

Bloccafuni  
Rope-clamps  
Treibscheiben Klemmen  
Pinza amarracables  
Serre câbles

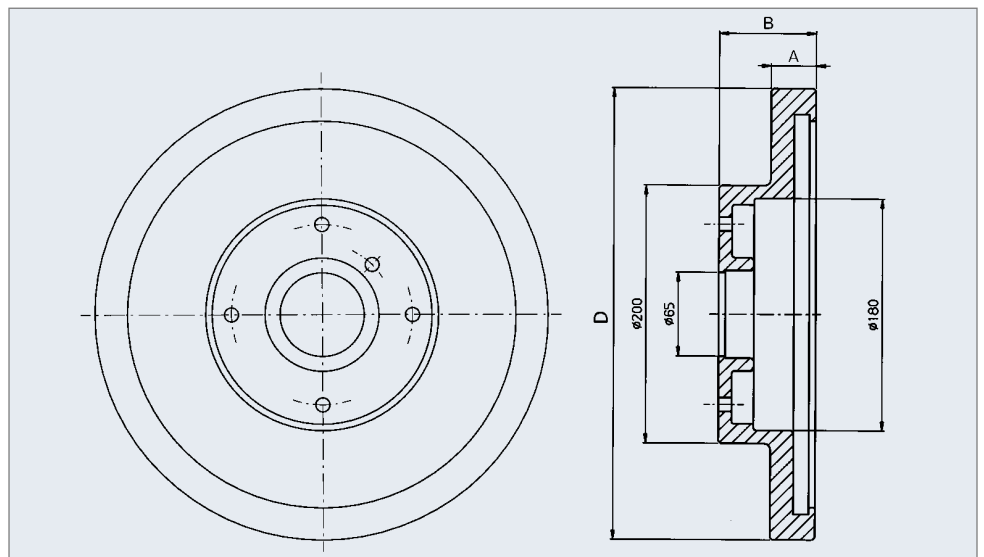
PULEGGE SHEAVES TR-SCHEIBEN POLEAS POULIES						
Ø funi Ø ropes Ø Seile Ø cables Ø câbles [mm]	Ø pul. min. Ø sheav. min. Ø Tr.sch min. Ø polea min. Ø poulie min. [mm]	PASSO	PITCH	RILLENABST.	L [mm] 90 kg	
		PASO	PAS	[mm]		
		n° gole n° gargantas	n° grooves n° gorges	n° Rillen		
8-9	400	18	18	14	24	
10	400	18	18		24	
12	480	18	18		30	
13	520	21			33	
14	560	21			35,8	
15	600	21			38,6	

Volano  
Fly-wheel  
Schwungscheiben  
Volante  
Volant

VOLANO TIPO FLY-WHEEL TYPE SCHWUNGSCHWIBENTYP VOLANTE TIPO VOLANT TYPE	D (mm)	A (mm)	B (mm)	J** (kgm <sup>2</sup> )	PESO WEIGHT GEWICHT PESO POIDS [kg]
350 - 28 P	350	28	74	-	0,80
260 - 15 A *	260	15	63	0.024	2,68

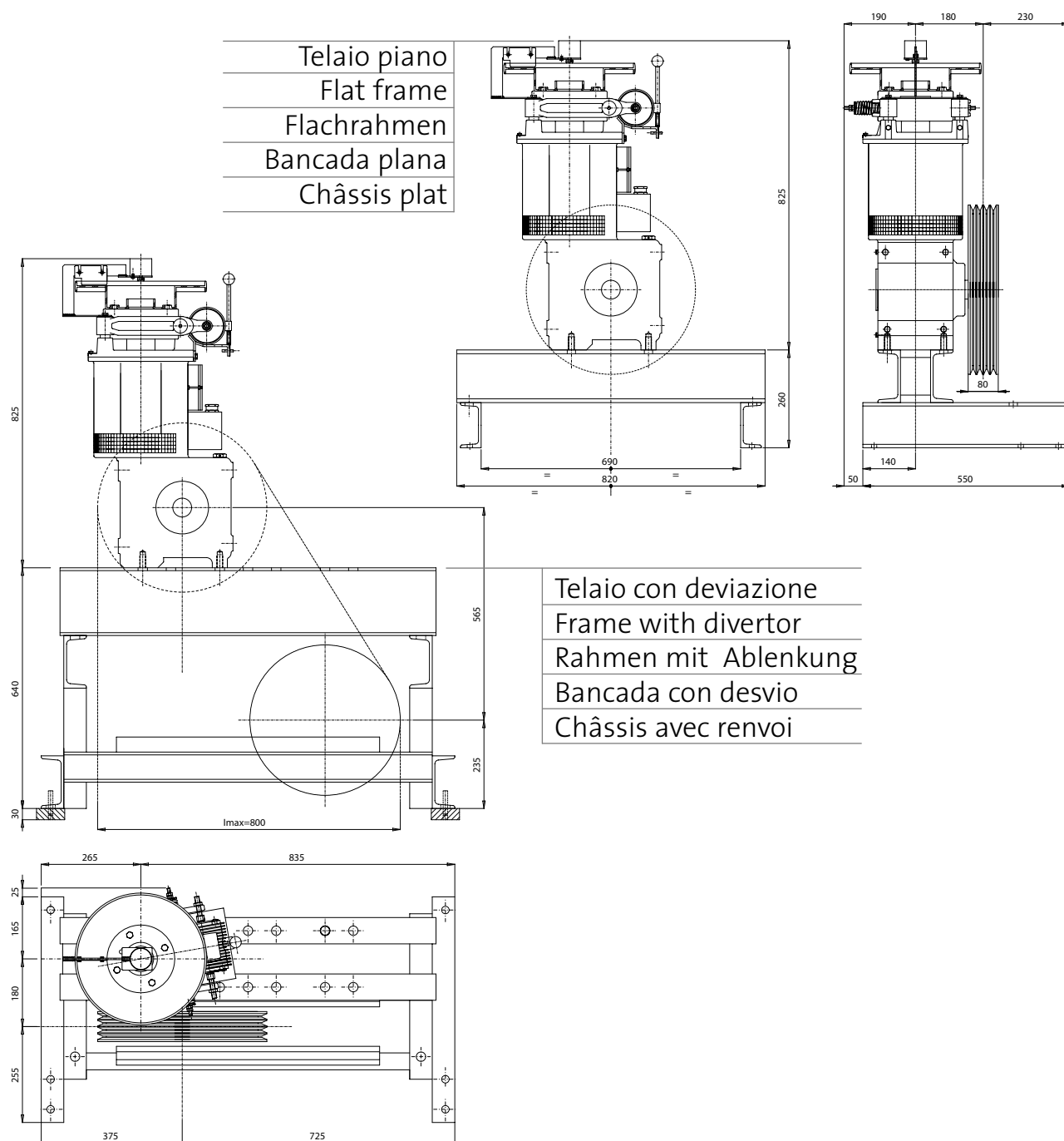
\*In alluminio • In aluminium • Aus Aluminium • En aluminio • En aluminium

$$** J = \frac{GD^2}{4}$$



<b>Accessori a richiesta</b>	<b>Accessories on request</b>	<b>Zubehöre auf Anfrage</b>	<b>Accesorios bajo pedido</b>	<b>Accessoires sur demande</b>
Guardafune	Ropesguard	Seilschützbügel	Protección antisalida de cables	Garde cables
Freno su asse lento	Brake on slow shaft	Notbremse auf Treibscheibenwelle	Freno de seguridad sobre eje lento	Frein surèté sur arbre lent
Dispositivo contro l'introduzione di corpi estranei	Device against the penetration of foreign bodies	Vorrichtung gegen das Eindringen von Fremdkörpern	Dispositivo contra la introduccion de cuerpos estraños	Dispositif contre la introduction des corps étranger
Dispositivo Ecobrake	Ecobrake device	Ecobrake Vorrichtung	Sistema ecobrake	Systeme Ecobrake
Attacco encoder	Encoder coupling	Encoderanbau	Acoplamiento encoder	Accouplement encoder
Supporto esterno	Outboard bearing	Aussenlager	Silleta	Support exterieur
Telai	Frames	Rahmen	Bancadas	Châssis

Telaio piano  
Flat frame  
Flachrahmen  
Bancada plana  
Châssis plat



Telaio con deviazione  
Frame with diverter  
Rahmen mit Ablenkung  
Bancada con desvio  
Châssis avec renvoi